

Инструкция по монтажу и эксплуатации

EUR[★]MATIK-Stellantrieb

CE

с беспотенциальными концевыми выключателями

Art. Nr.: 3094800024



Спецификации:

Размер:	245мм x 140мм x 95мм Рабо-
чее напряжение:	24В/50Гц
Степеньзащиты:	IP54
Используемые 6-ходовые клапаны:	Praher 1½" und 2"
	Speck 1½" und 2"
	Midas 1½" und 2"
	Hayward 1½"
	Astral 1½"
С соответствующим адаптером	Astral 2"
статическое давление воды:	не более.0,3бар
Водяной столб над клапаном:	максимум. 3.0м

ГК "Аквапул" +770291 59538
www.masterural.ru www.aquapool.kz
www.aquapool-by.su www.aquapoolam.su
 e-mail: aquapool66@mail.ru

Монтаж:

Подготовить 6-ходовой клапан

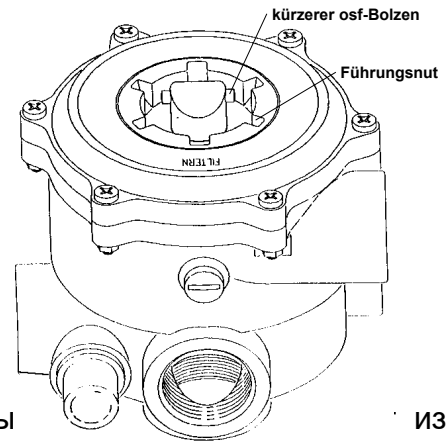
Перед установкой **EUROMATIK-**

Привод должен обеспечить Клапан работает плавно и без нагрузки и шума.

6-ходовой клапан должен использоваться

при установке

Привод в положении фильтра



Ручка клапана должна быть в этом положении. Вы из клапана оси удалены. После этого поставляется более короткие болты OSF в центре отверстия в Ось клапана. Если болт слишком ослаблен сидит в отверстии, его можно использовать для облегчения сборки привода с помощью клея или смазки для ремонта. Это для более поздней функции системы не имеет значения, ослаблен ли болт, так как он проходит через корпус привода в центре

Подготовка привода **EUROMATIK:**

Привод должен находиться в положении фильтрации.

Чтобы компенсировать разницу в высоте осей клапанов, некоторые клапаны имеют или несколько поставляемых самоклеящихся прокладок под корпусом Блок управления клеём.

Распорки определяются следующим образом:

Установите 6-ходовой клапан в положение фильтрации .

Привод без проставки на клапане животные. См. «Монтаж блока управления».

Закрытый щуп между приводом и

Сдвиньте клапан.

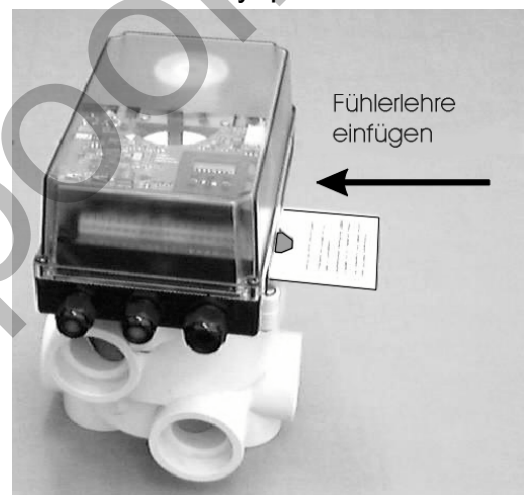
Если щуп находится точно между приводом и

Клапан подходит, расстояние оптимальное.

если исполнительный механизм качается на клапане, есть один или несколько проставок под приводом (см. эскиз ниже).

Затем диск должен быть собран и

Повторите испытание с помощью щупа.



После установки щуп должен быть удален.

Получившаяся игра не оказывает негативного влияния на функционирование системы.

Устанавливается на 2-дюймовый клапан **Astral**

Для монтажа на клапане Astral 2", можно использовать специальный адаптер. Этот адаптер будет размещены на клапане таким образом, чтобы:

1. Направьте винты вниз и в
Зажмите углубления в клапане.
2. две боковые выемки на надписи
Показывает «Фильтр» и «Слив».

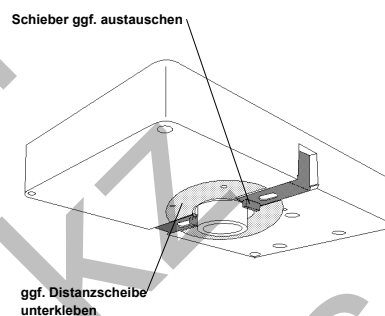
Эти адаптеры доступны под номером 1200299200 bei



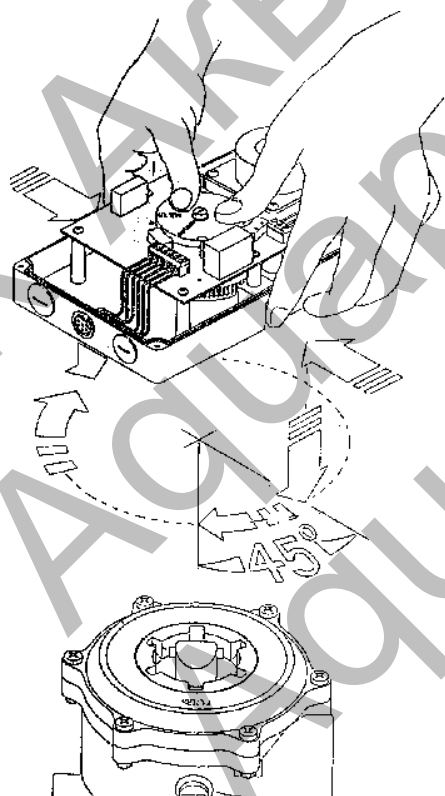
osi

Установка на клапаны **Astral, Midas** и **Hayward**

Как с клапанами от Мидаса, Астрала и Хейвордана направляющие канавки в крышке клапана уже, при использовании этих типов два желтый слайдер в нижней части Блок управления поставляется красным Слайдер подлежит замене.



Сборка привода:



Два диска полностью одновременно нажимается. Аккуратно поместите привод на клапан надеть так, чтобы муфта привода охватывал ось клапана и сцеплены удлиненный болт ставит отверстие диска.

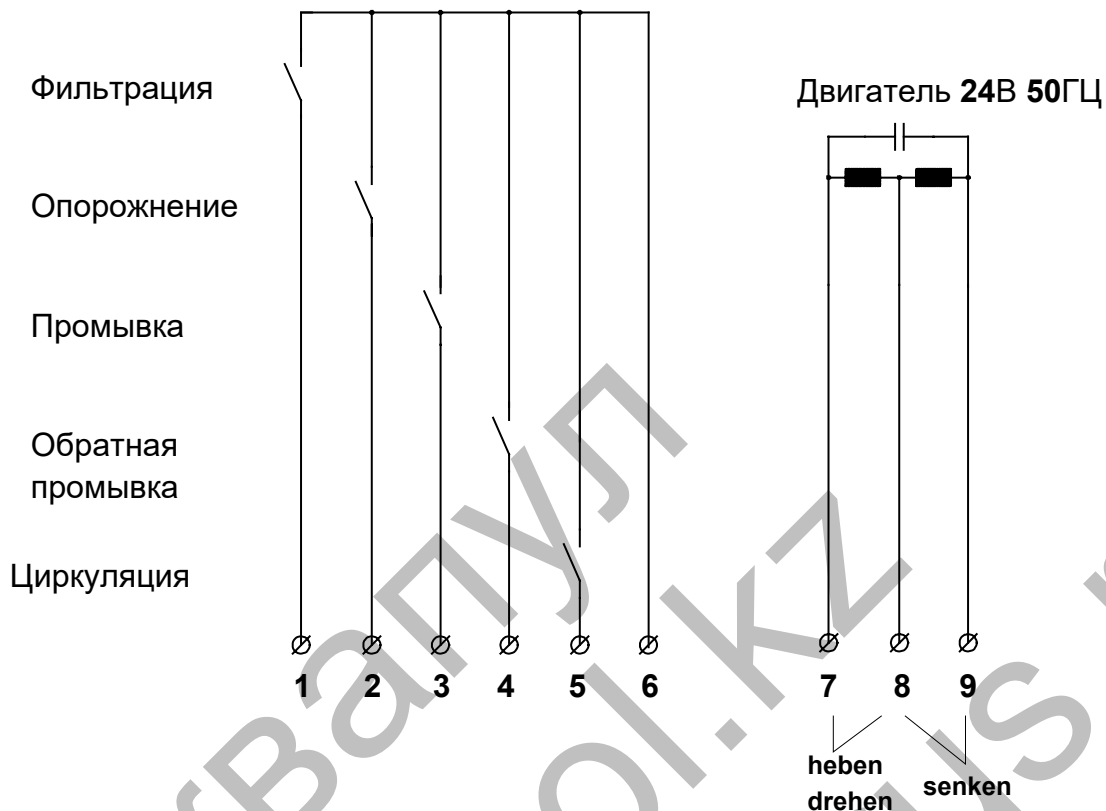
Важно убедиться, что сцепление в корпусе привода отодвигается и переключающий диск повышение. Из-за размерных допусков не которых не всегда плавно открывать сцепление ось клапана подходит, диск переключения должен удерживая оба больших пальца при касании быть (см. эскиз).

Затем привод до упора поверните направо (приблиз. 45°).

После выпуска слайда они должны быть зацепить направляющие канавки клапана. Ось клапана может защелкнуться при диск не должен вращаться.

Осевой болт на оси клапана теперь должен быть защелкнут в паз на муфт.

Схема подключения:



Возможны изменения.

osi июнь 07

ГК "Аквапул" +770291 59538
www.masterural.ru www.aquapool.kz
www.aquapool-by.su www.aquapoolam.su
 e-mail: aquapool66@mail.ru